



Venetian blinds

| Stores vénitiens

Skew adjustment of slat hanging

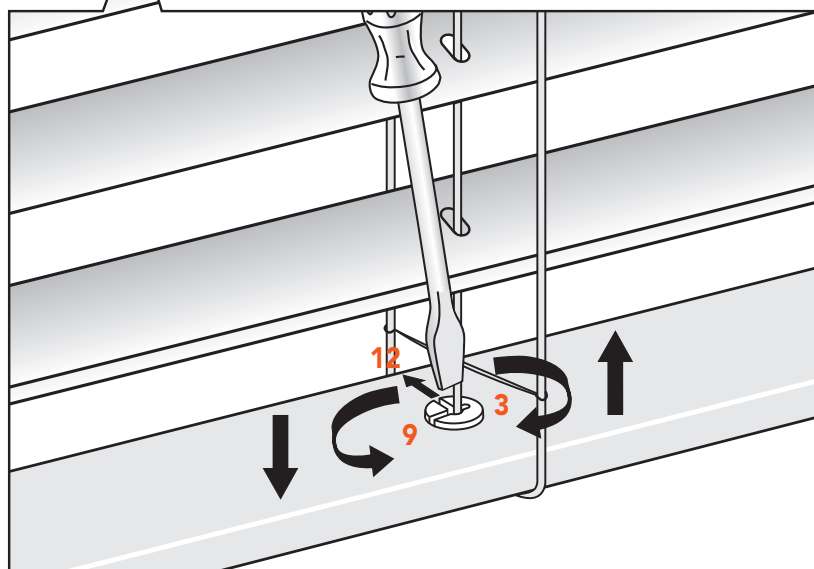
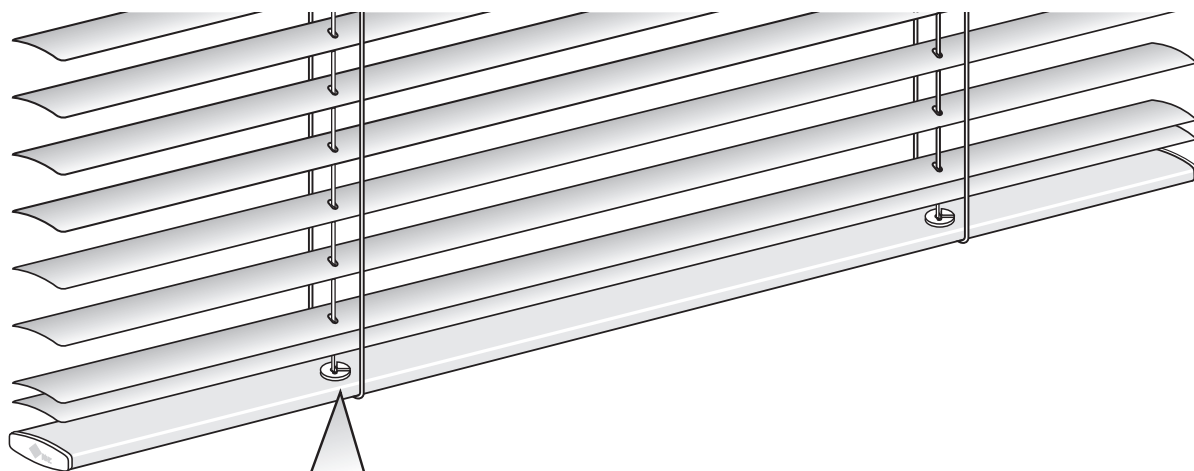
Stores vénitiens - Monté en travers - Correction du paquet

Attention!

Default setting (at 12 o'clock) may have been changed at the factory already.
Please note: a **correction up to max. 9 or 3 o'clock** can be made only.
The clip has a stop! Caution: The stop can be damaged with little effort.

Attention!

La position standard du clip (à 12 h), a déjà pu être modifiée en usine.
Cette position ne peut être **corrigée qu'à 9 ou 3 h**.
Le clip possède une butée d'arrêt, celle peut, même avec une faible effort être endommagée.



↓ Lowering Slat hanging: adjustment max. 5 mm
Paquet des lames: correction vers le bas max. 5 mm

↑ Lifting Slat hanging: adjustment max. 5 mm
Paquet des lames: correction vers le haut max. 5 mm

070055605

Subject to technical changes, Edition 04.2012
Sous réserve de modifications techniques, édition 04.2012

MHZ Hachtel GmbH & Co. KG
Sindelfinger Straße 21
70771 Leinfelden-Echterdingen
Telefon 0711/97 51-0
Telefax 0711/97 51-41 150

MHZ Hachtel S.à.r.l.
27, Rue de Steinfort
L-8366 Hagen
Téléphone +352 31 14 21
Telefax +352 31 23 28

MHZ Hachtel & Co.
Ges.m.b.H.
Laxenburger Straße 244
A-1230 Wien
Telefon 0810-95 10 05
Telefax 0800 12 12 40

MHZ Hachtel + Co. AG
Eichstrasse 10
CH-8107 Buchs/Zürich
Telefon 0848 47 13 13
Telefax 0800 55 40 04

ATES - Groupe MHZ
1 B, rue Pégase
Aérogare 1
F-67960 Entzheim
Téléphone 03.88.10.16.20
Télécopie 03.88.10.16.46